

[18/07/2022] «Атомолёт Виноградова» с атомной гибридной силовой установкой для полетов в воздухе и космосе.

Перелететь из Санкт-Петербурга во Владивосток за 20 минут это будет скоро реально.

Часть 1. Гражданский вариант атомолета.

Андрей Виноградов, к.т.н., гл. конструктор проектов.



Можно слетать и на Луну, и обратно. Но, в итоге получение электрической энергии в космосе сегодня является большой проблемой. Даже МКС, с её системами жизнеобеспечения, научными приборами и экипажем до 7 человек, приходится рассчитывать на мощность всего в 100 кВт [14].

Атомолёты до сих пор среди обывателей и журналистов считаются дорогими и опасными. Так ли это на самом деле? На сегодняшнем уровне знаний можно ли их сделать безопасными и экономически выгодными? Этому вопросу посвящена данная статья.

С 1946 по 1961 год в США команды американских инженеров, учёных, авиаконструкторов пытались воплотить эту идею в жизнь, но безуспешно [1]. В СССР были выполнены исследования распространения излучений на летающей атомной лаборатории (ЛАЛ) с реактором ВВР-100 (мощностью 100кВт тепловых) в 1961 году. Полеты производились на специально переоборудованном самолете ТУ-95 ЛАЛ [2]. Было выполнено 34 полета и определены эффективные способы биологической защиты экипажа от облучения. В США и СССР проекты атомолетов закрыли, поскольку решение военных задач доставки ядерной бомбы, были решены с помощью ракетной технологии. Вывод был одинаковый - атомолет чрезвычайно опасен.

Однако некоторые дизайнеры в будущем уже предполагают использовать атомолёты не только в военной, но и в гражданской авиации. В 2014 году испанский дизайнер и авиационный энтузиаст Оскар Виналс представил концепт оснащённого ядерной силовой установкой (ЯСУ) самолёта будущего Flash Falcon, см. рис. 1 и 2, сообщает (<http://www.bbc.com/future/story/20160713-could-this-be-the-first-nuclear-powered-airliner>) BBC [1]. Конечно это фикция[3], безумие, но можно посмотреть, что может получиться из воображаемого дизайнером Оскаром фантастического самолета в плане возможности создания сегодня приемлемой для него ЯСУ. Аэродинамической формой атомолета займемся после определения мощности ЯЭУ. Мне, например, больше привлекательна форма в виде «тарелки», поскольку есть технические решения, позволяющие сделать атомолет значительно маневренным и безопасным, нежели крылатую машину, особенно для полёта в космосе до Луны и обратно.

**Все права на публикуемые материалы принадлежат их авторам**

Will Flash Falcon #Supersonic #Flight Revolutionize #Air #Travel?  
[dailymail.co.uk/travel/travel\\_...](http://dailymail.co.uk/travel/travel_...) #TheFuture #aircraft #jet



♡ 2 6:05 PM - Jul 4, 2016



Рис. 1[1].



Рис. 2[3].

“Дизайнер” - опасный термин, потому что обычно он означает какого-то сумасшедшего с нелепыми идеями, который затем делает чертежи ... идей, и все же, по какой-то чертовой причине, я, кажется, единственный человек, который замечает, что упомянутая идея безумна[3]. Да, большинство обывателей в Мире неграмотны технически, да порой и географию, историю не знают, и не могут грамотно писать, и уж вообще не понимают бред или рекламу, которыми в СМИ им в головы впихивают ложь.

По моему знанию, слово «дизайнер» это не конструктор, перевод с английского журналисты делают ошибочно в силу технической неграмотности, т.е. неверно. Дизайнер это оформитель, делает облик изделия красивым для восприятия большинством людей (замете, не для всех 100% людей). А конструктор это создатель нового работающего изделия, и облик «с фантиком, этикеткой и т.п.» его не волнует. Изделие должно выполнять свою функцию. Дизайнер нужен на стадии продажи изделия, чтобы как можно большему количеству возможных покупателей вбить в голову то, что это красиво, и как раз то, что им очень нужно. Вы повелись, купили, но на самом деле Вам это и не нужно, а если это

**Все права на публикуемые материалы принадлежат их авторам**

продукт, то он может быть вредным для здоровья, вредным для Вашей иммунной системы. А вкусовые добавки сделают продукт вкусным! Ха-ха. Доценты и профессора ВУЗов не должны вестись на блеф и уподобляться торгашам.

В идее самолёта Flash Falcon не описана конструкция ЯСУ. Попробуем вместе со студентами провести предварительный анализ и расчет, как может быть выполнена ЯСУ для такого самолета, и дополнительно поставим амбициозную задачу по максимуму о возможности полета такого самолета в космосе. Например, для полета на Луну и обратно с экипажем и группой исследователей (и туристов) в количестве около 100 человек. Такой проект чрезвычайно заманчив, поскольку в коммерческом варианте по предварительным оценкам на вложенный 1 рубль можно получить не менее 2-3 рубля прибыли. Возможно, такой проект будет через фонд финансировать «Ельцинский Центр» и модератором будет Ксения Собчак. Такой расклад будет просто замечательным и взаимно выгодным. А что найдет экспедиция на Луне? Возможно воду[10], или месторождения полезных ископаемых, которых мало или нет на Земле. Если будет вода, значит будут обитаемые станции на Луне.

И так, перед конструктором пилотируемого атомолёта, **по мнению экспертов в 70-х годах**, стоят <http://www.islandone.org/Propulsion/AtomPlane.html%20> несколько до настоящего времени (до 21-го века) не решённых проблем [1]:

**Первая проблема** касается двигателей. «Прямоточный» силовой агрегат (холодный воздух поступает с одного конца, проходит через отверстия внутри реактора, нагревается и производит толкающую силу на другом конце) оставляет после себя буквально клубы радиоактивного воздуха. По сути, это — «летающий облучатель кислорода +азота +углекислого газа», который заразит местность по маршруту следования. Применить двухконтурную схему нагрева рабочего тела перед турбиной, например, используя жидкометаллический теплоноситель, это было бы наихудшим решением, которое смог придумать конструктор того времени, а на сегодня это вообще бред.

**Вторая проблема** связана с тем, что атомолёт не застрахован от аварий, может быть захвачен террористами и уничтожен средствами ПВО противника. «Самолёты иногда, бывает, падают. И сама по себе мысль о том, что где-то летает ядерный реактор, который вдруг может упасть, неприемлема», — писал доктор Герберт Йорк, один из руководителей американской программы по созданию атомолётов. Активная зона атомного реактора и тепловыделяющие элементы, которые в купе позволяли в случае предаварийной ситуации быстро изъять ядерное топливо в специальный контейнер, который мог бы катапультироваться с мягкой безопасной посадкой, в то время ещё не придумали.

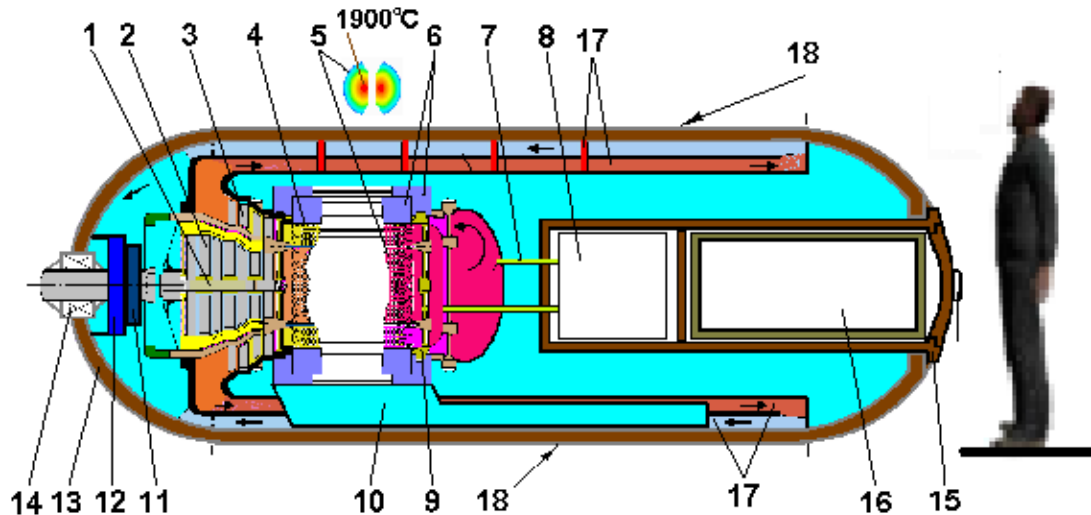
**Третья проблема.** Наконец, до сих пор актуален вопрос обеспечения безопасности экипажа. В названных проектах в воздух поднимались машины, оснащённые относительно

**Все права на публикуемые материалы принадлежат их авторам**

маломощными реакторами, но для защиты экипажа атомолёта с полноценной ЯСУ понадобится толстый слой защитных экранов, который существенно увеличит габариты и массу самолёта. Толстая биологическая защита характерна только для реакторов на тепловых нейтронах, в которых защита от утечки нейтронов сделана за счет диффузии нейтронов из отражателя, где плотность их больше. Кроме этого, передавать тепловую энергию от реактора к турбинам воздушных винтов самолета трубопроводами с жидкометаллическим теплоносителем это на сегодня абсолютный бред.

**Эксперт в 70-х годах [46] сильно ошибся**, сегодня в 21-ом веке, указанные им задачи, полностью решены, и масса атомной установки в десятки и более раз уменьшилась, и на случай аварии придумано «катапультирование» ядерного топлива, и многое чего ещё. И принципы электродвижения развились до технологического уровня реализации [4,5], уже в полёте опробованы гибридные силовые установки (ГСУ), в которых сделано отдельно выработка электроэнергии и выполнение функции двигателя с помощью электродвигателя, вращающего винт, в воздушном пространстве, или с помощью ионного двигателя, создающего большую тягу в космосе. Схема не нова, но только сейчас стало возможным выполнить атомную установку электрогенерации большой мощности в малых габаритах и малой массы, т.е. создать атомную ГСУ (АГСУ). Изобретена также высокотемпературная сверхпроводимость (ВТСП), и эта технология позволяет значительно улучшить характеристики электрического двигателя и электрогенератора в АГСУ. Большие преимущества АГСУ перед традиционными технологиями реализуются в установках мегаваттного класса, что позволяет снизить бортовое напряжение, массу топлива, габариты атомолёта и его массу в целом, и сделать длительным полет. АГСУ будет самым надежным и безопасным решением для атомолёта, если применить, например, «Атомный двигатель Виноградова» [6], см. рис. 3, в электрогенерирующей части, и «Атомный ионный двигатель» [7], см. рис. 5, для межпланетных полётов в космосе. Все эти новшества, возможно, вообще сделают атомолёт реальностью.

**ЛИБЕРАЛЫ ПРОАМЕРИКАНЦЫ** гадили и продолжают гадить России. В 1990-х годах разрабатывался проект ядерного реактора Енисей (Топаз-2) электрической мощностью в 10 кВт. Созданные в НИКИЭТ им. Н.А. Доллежала (Москва) образцы в 1992 году были проданы в США для NASA за жалкие 13 миллионов долларов (не миллиардов, а миллионов!) В то время продавалось почти всё, в том числе и интеллектуальная собственность, наработанная десятилетиями исследований[14].

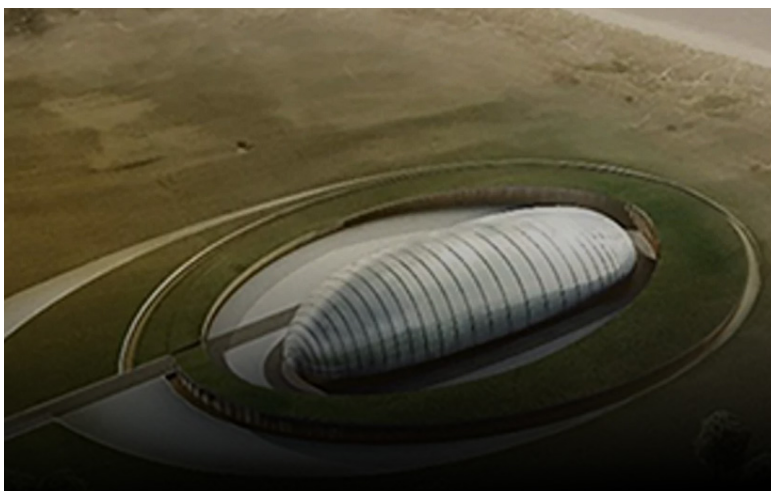


**Рис. 3. «Атомный двигатель Виноградова» (2018 г.) [6].**

«Атомный двигатель Виноградова» это компактная физико-энергетическая машина, которая атомную энергию, выделяемую в результате деления ядер тяжелых элементов под действием нейтронов, преобразует в механическую энергию вращения вала. Ссылка на электронный документ: [03/09/2019] PRoAtom «Атомный двигатель Виноградова». А. А. Виноградов, к.т.н., главный конструктор проектов НАО «СИЛА ОКЕАНОВ».

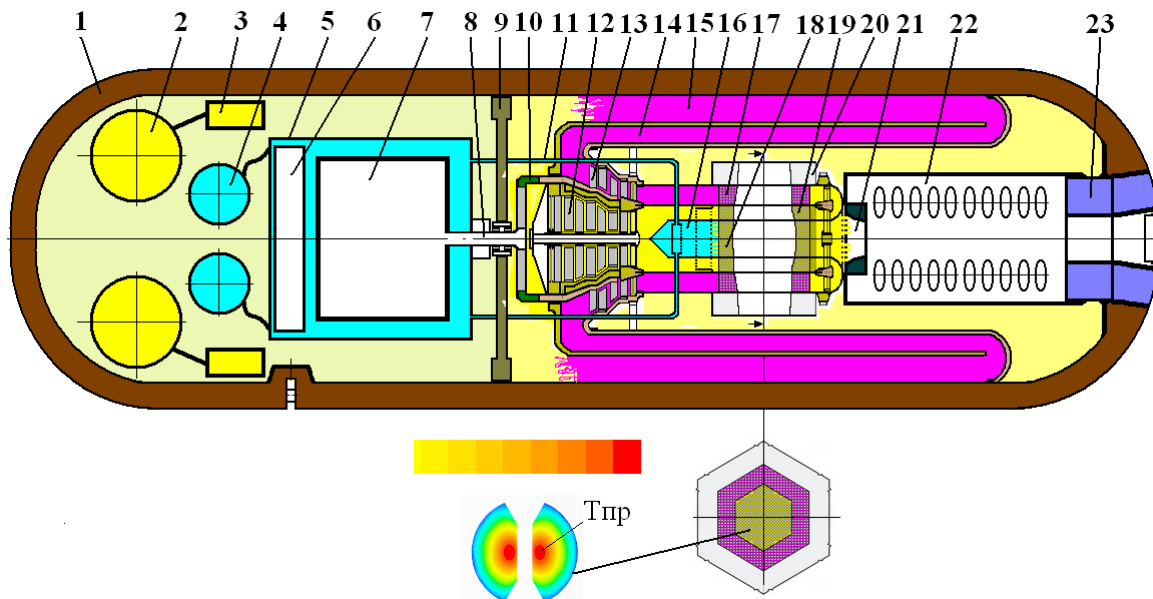
По сути это микро модульный реактор (MMR), аналог которого построили в Китае. 8 января 2022 — ГЛАС[13]. Концерн China Huaneng Group, выступающий 5-м производителем энергии в КНР, объявил об успешном запуске SMR, см. рис. 4. Как сообщает портал gia.ru, **SMR является первым в мире построенным малым модульным реактором.**

Стоит отметить, что мощность SMR, который базируется на АЭС «Шидаовань»,



равняется 200 мегаваттам. Используются шаровые твэлы и газовый теплоноситель. После года обкатки этого реактора будут ясны дальнейшие работы по запуску его в серию, а также по применению его в варианте выработки электроэнергии в гибридных установках для флота, авиации и космоса.

**Рис. 4, 2022 г. [13].**



**Рис. 5. «Атомный ионный двигатель для межпланетных полётов»  
(июль 2020 г.) [7].**

### Что творится в мире самолетов

30 июля 2010 года установлен мировой рекорд беспосадочного полёта для серийных самолётов — за 43 часа бомбардировщики России Ту-95МС пролетели около 30 тысяч километров над тремя океанами, четырежды дозаправившись в воздухе. Источник: статья «Рекорд Ту-95МС: «медведи» провели в воздухе более сорока часов».

<http://www.vesti.ru/doc.html?id=381821&cid=7> // Вести. Ru.

Специалисты государственной корпорации «Роскосмос» успешно завершили огневые стыковочные испытания нового ионного двигателя ИД-200КР, разрабатываемый в Центре имени Келдыша. Информацию передает агентство ТАСС, ссылаясь на заявление пресс-службы корпорации, 16.06.2020 [12].

Осенью 2020 года в России начнутся лётные испытания гибридного авиационного двигателя. Об этом RT сообщил начальник отдела электрических силовых установок Центрального института авиационного моторостроения имени П.И. Баранова Антон Варюхин. Агрегат будет установлен на летающую лабораторию, которая создаётся на базе пассажирского самолёта Як-40. Предполагается, что гибридный двигатель позволит значительно уменьшить расход топлива и снизить стоимость перевозок. Мощность изделия составляет **500 кВт**, но учёные планируют увеличить этот показатель [11].

В 2030 году Россия будет располагать[14] космическим аппаратом со свободной электрической мощностью 450-500 кВт (1000 кВт - полная электрическая мощность), что в

**Все права на публикуемые материалы принадлежат их авторам**

5-10 раз мощнее, чем вся энергетика МКС. Это будет транспортно-энергетический модуль (ТЭМ) "Нуклон". Выводиться на орбиту он будет ракетой-носителем "Ангара А-5В" с территории России. Но самое главное, в декабре 2020 года заключён контракт стоимостью 4,2 миллиарда рублей (56,5 миллионов долларов) на создание полномасштабного аванпроекта ТЭМ "Нуклон". В аванпроекте и будут разработаны методы различного применения ТЭМ, как в исследовательских целях (полёты к Луне, Венере, Юпитеру), так и военная составляющая[14].

**Зададим следующие амбициозные характеристики будущего атомолета. В качестве ориентира возьмем характеристики самолёта Ту-95 [2, 15].** (1 МВт = 1359.6193 л.с.). Экипаж 9 чел. Длина 46,17 м. Размах крыльев 50,04 м. Масса пустого 83100 кг. Максимальная взлётная масса 172000 кг. Масса топлива до 80730 кг. Мощность двигателя 4x8948 кВт (12000 л.с.) или Ту-95М 4x11185 кВт (15000 л.с.). Максимальная скорость 890 км/час. Крейсерская скорость 750 км/час. Практическая дальность 12100 км. Практический потолок 11800 м.

**Для расчета зададим:** взлётный вес атомолёта - 200000 кгс, максимальная скорость в воздушном пространстве - 950 км/час; потолок - не ограничен; дальность - не ограничена; взлёт - вертикально; посадка - с коротким пробегом или вертикально; экипаж и количество пассажиров - 100 чел.; выход в космос с высоты потолка по траектории в виде спирали Архимеда в плоскости перпендикулярно к оси вращения Земли в плоскости параллельно плоскости экватора в направлении навстречу вращения Земли; шаг спирали Архимеда и значение ускорения задаёт перегрузки и время выхода в космос.

**Из амбициозных задач всегда можно вернуться к реальности, т.е. к тому, что можно сделать реально сегодня, в крайнем случае, завтра!**

Исходя из тяги воздушных винтов и к.п.д. определим требуемую мощность для них. Тягу примем равной весу атомолёта для вертикального взлёта, поскольку априори для этого потребуются больше электроэнергии, чем для взлёта с разгоном.  $g$  – ускорение силы земного притяжения  $g=9,81$  [м/сек<sup>2</sup>].

Исходя конструктивных и габаритных характеристик будущего атомолета примем следующее: диаметр винта до 4 м, количество винтов от 4 до 6, из чего следует, что на каждый винт должно приходиться от 1/4 до 1/6 веса атомолета, т.е.  $P$  = от 50000 до 34000 кгс. Для расчета примем вариант из 4-х винтов, каждый из которых должен иметь тягу винта не меньше веса 1/4 части атомолета: т.е.  **$P = 50000$  кгс.**

Определим при каких оборотах винта получим такую тягу равную весу 1/4 атомолета.

**Все права на публикуемые материалы принадлежат их авторам**

Тяга  $P$  развиваемая винтом в точке  $a$ , см. рис. 6, определяется по формуле[8]:

$$P_a = \alpha * \rho * n_v^2 * D^4 \text{ [кгс]},$$

где  $\alpha$  - коэффициент тяги винта, например, для Як-52,  $\alpha = 1,3$  - винт двухлопастной (а для нашего случая количество лопастей больше и форма лопасти саблевидная, и лопасти в кольце. Поправки введём позже);  $\rho$  - плотность воздуха перед винтом,  $\rho = 1,293 \text{ кг/м}^3$  при  $0^\circ\text{C}$  и нормальном давлении  $1 \text{ атм} = 1,013 * 10^5 \text{ н/м}^2 = 760 \text{ мм рт. столба}$ , с высотой подъёма плотность уменьшается;  $n_v$  - обороты винта [1/сек];  $D$  - диаметр винта [м].

$50000 = 1,3 * 1,293 * n_v^2 * 4^4$ ;  $n_v = \text{квадр. корень из } (116) = 10,8 \text{ об/сек} = 648 \text{ об/мин.}$

И так. Воздушный винт, вращаемый двигателем, развивает тягу и преодолевает силу притяжения самолета к земле, т.е. вес. Работа, производимая силой тяги воздушного винта за 1 сек при движении самолета, называется тяговой  $N^B$  или полезной мощностью, и является по сути полезной работой воздушного винта[8, стр. 22]. Тяговая мощность  $N^B$  воздушного винта определяется через работу  $A$  по формуле[8]. Работа  $A$  равна произведению силы на путь  $A = P * S$ . За 1 сек путь  $S = V * t$  ( $t=1 \text{ сек}$ ), тогда мощность воздушного винта за 1 сек:  $1 \text{ кгс} * \text{м} = 9,81 \text{ Дж}$ ;  $1 \text{ Дж/сек} = 1 \text{ Вт}$ .

$$N^B = A / t = P * V \text{ [ кгс * м / сек ]}$$

де:  $P$  – тяга, развиваемая воздушным винтом, в кгс ;  $V$  – скорость взлёта самолета в м/сек.

- При работе воздушного винта, когда самолет не движется, т.е. скорость  $V=0$ , развивается максимальная тяга, но тяговая мощность при этом равна нулю, так как скорость движения равна нулю. Винт не совершает полезной работы.

- С увеличением скорости полета до некоторой расчетной величины тяговая мощность увеличивается и достигает максимального значения, а затем начинает уменьшаться, см. рис.6.

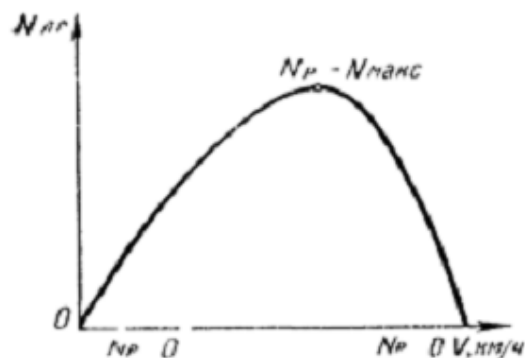


Рис. 6. Изменение располагаемой мощности в зависимости от скорости полета [8].



Подставим значения и приняв скорость отрыва в первую секунду:  $V = 1$  [м / сек]

получим в момент отрыва самолета от земли в точке **a** тяговую мощность на каждом из 4-х винтов:

$$N_a^b = P \cdot V = 50000 \text{ кгс} \cdot 1 \text{ м/сек} = 50000 \cdot 9,81 = 490500 \text{ [Дж/сек]} = 490,5 \text{ кВт.}$$

На рис. 7 представлена примерная схема траектории полета с точками изменения режима работы АГСУ. Также показаны слои холодного воздуха и его плотность.

Как пример, определим время перелёта из пункта **a**, приземление в пункте **w**.

Расстояние между **a** и **w** 10000 км. Допустимые перегрузки на пассажиров, исходя из комфортности, при подъёме атомолета зададим ускорением  $a_g$  не больше  $2 \text{ м/сек}^2$ .

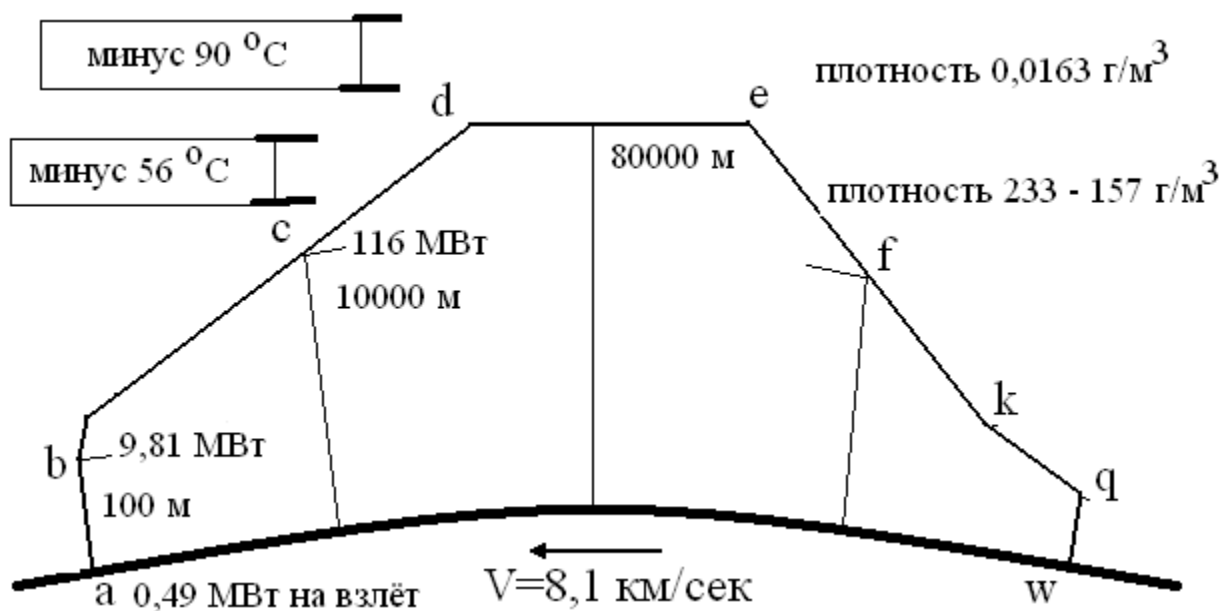


Рис. 7.

Тогда на участке полета **a-b** для создания ускорения  $a_g = 2 \text{ м/сек}^2$  для всего атомолета надо обеспечить силу тяги **F** больше суммы сил отрыва для 4-х винтов  $P \cdot 4$  и плюс значение силы инерции  $= M \cdot a_g$

$$M = 4 \cdot P / g ; F = 4 \cdot P + M \cdot a_g = \\ = 200000 \text{ кгс} + (200000 \text{ кгс} / 9,81 \text{ м/сек}^2) \cdot 2 \text{ м/сек}^2 = 200000 + 40775 = 240775 \text{ кгс.}$$

Где  $4 \cdot P$  - вес атомолёта = 200000 кгс,  $M$  - масса атомолёта. Для подъёма на высоту **S<sub>ab</sub>** = 100 м потребуется  $t_{ab} = 10$  сек, что определяется из формулы: при  $V_a = 0$  и  $a = 2 \text{ м/сек}^2$

$$S_{ab} = V_a \cdot t + (a \cdot t^2) / 2 ; 100 = (2 \cdot t_{ab}^2) / 2 , \text{ получим } t_{ab} = 10 \text{ сек.}$$

при этом в этой точке **b** скорость атомолёта  $V_b$  будет равна

**Все права на публикуемые материалы принадлежат их авторам**

$$V_b = V_a + a \cdot t = 2 \cdot 10 = 20 \text{ м/сек} = 72 \text{ км/ч.}$$

При этом обороты воздушного винта постоянно увеличиваются, увеличивая соответственно и тягу  $P$  развиваемую винтами [8]: Определим значение оборотов винта, при которых получим тягу  $P = F = 240775$  кгс. с учетом инерционных сил для движения с ускорением  $2 \text{ м/сек}^2$ . Плотность воздуха  $\rho$ , для первого приближения, оставим равной на поверхности земли.

$$P_b = \alpha \cdot \rho \cdot n_v^2 \cdot D^4 \text{ [кгс]},$$

$$50000 + (40775/4) = 1,3 \cdot 1,293 \cdot n_v^2 \cdot 4^4; n_v = \text{квадр. корень из } (139,9) = 11,8 \text{ об/сек} \\ = 708 \text{ об/мин.}$$

и увеличивается полезная тяговая мощность на каждый винт, и в точке  $b$  она будет равна  $N^b_b = P \cdot V = 50000 \text{ кгс} \cdot 20 \text{ м/сек} = 50000 \cdot 9,81 \cdot 20 = 9810000 \text{ [Дж/сек]}$   
 $= 9810 \text{ кВт} = 9,81 \text{ МВт.}$

Время полета  $t_{bc}$  из точки  $b$  в точку  $c$  определим из уравнения: если полёт под углом  $45^\circ$ , путь от точки  $b$  до  $c$   $S_{bc} = (10000 - 100) / \cos 45^\circ = 14002$  м, тогда путь  $S_{bc} = V_b \cdot t_{bc} + (a \cdot t_{bc}^2) / 2$ ;  $14002 = 20 \cdot t_{bc} + (2 \cdot t_{bc}^2) / 2$ ;  $t_{bc}^2 + 20 \cdot t_{bc} - 14002 = 0$  из квадратного уравнения получим  $t_{bc} = 109$  сек.

Далее в точке  $c$  скорость атомолета, при таком же ускорении, будет =

$$V_c = V_b + a \cdot t_{bc} = 20 \text{ м/сек} + 2 \cdot 109 = 238 \text{ м/сек} = 856,8 \text{ км/ч.}$$

Тягу сохраним  $F = 240775$  кгс. Плотность воздуха примем по таблице на высоте 10 км. Поэтому придется увеличить обороты винта, чтобы сохранить тягу для полета до точки  $c$  с ускорением  $2 \text{ м/сек}^2$ .

$$P_c = \alpha \cdot \rho \cdot n_v^2 \cdot D^4 \text{ [кгс]},$$

$$50000 + (40775/4) = 1,3 \cdot 0,233 \cdot n_v^2 \cdot 4^4; n_v = \text{квадр. корень из } (776,26) = 27,86 \text{ об/сек} \\ = 1671 \text{ об/мин.}$$

и увеличивается полезная тяговая мощность на каждый винт, и в точке  $c$  она будет равна  $N^b_c = P \cdot V_c = 50000 \text{ кгс} \cdot 238 \text{ м/сек} = 50000 \cdot 9,81 \cdot 238 = 116739000 \text{ [Дж/сек]}$   
 $= 116739 \text{ кВт} = 116 \text{ МВт.}$  Это значение полезной мощности в точке  $c$ , а сама мощность увеличивается от нуля у земли до  $9,81 \text{ МВт}$  в точке  $b$ , и далее увеличивается до  $116 \text{ МВт}$  в

**Все права на публикуемые материалы принадлежат их авторам**

точке **с**, в которой по траектории полета электродвигатели 4-х воздушных винтов должны отключиться, и включиться ионные двигатели. Таким образом, время работы электрогенерирующих установок для питания электродвигателей воздушных винтов для выхода атомолёта на высоту 10000 м составляет, примерно,  $t_{ac} = t_{ab} + t_{bc} = 10 + 109 = 119 \text{ сек} = 2 \text{ минуты}$ .

И таким образом, тяговая пиковая мощность  $N_b = 116 \cdot 4 = 464 \text{ МВт}$  характеризует полезную работу 4-х воздушных винтов перед самым отключением электродвигателей.

Полезная мощность винта  $N_b$  меньше эффективной мощности двигателя  $N_e$ , затрачиваемой на вращение винта. Это объясняется тем, что эффективная мощность затрачивается на преодоление сил сопротивления лопастей винта, а также на преодоление потерь, обусловленных трением, сжимаемостью и податливостью воздуха.

Мощность, затрачиваемая на вращение винта, определяется по формуле:

$$N = \beta \rho n_s^3 D_b^5$$

где  $\beta$  – безразмерный коэффициент мощности, какой величины?. Из формулы видно, что потребная мощность  $N$  для вращения воздушного винта зависит от коэффициента мощности -  $\beta$ , скорости и высоты полета, в пересчете на плотность -  $\rho$  воздуха перед винтом, оборотов  $n_s$  и диаметра  $D_b$  воздушного винта. Плотность воздуха  $\rho = 1,293 \text{ кг/м}^3$  при  $0 \text{ }^\circ\text{C}$  и нормальном давлении  $1 \text{ атм} = 1,013 \cdot 10^5 \text{ н/м}^2 = 760 \text{ мм ртут. столба}$ .

Отношение полезной (тяговой) мощности  $N_b$  к эффективной мощности  $N_e$  двигателя называется коэффициентом полезного действия –  $\eta_b$  (КПД) воздушного винта:

$\eta_b = N_b / N_e$ , где:  $N_b$  – тяговая мощность винта;  $N_e$  – эффективная мощность двигателя.

КПД всегда меньше единицы и достигает у лучших воздушных винтов величины  $\eta_b = 0,8 \dots 0,9$ . Это означает, что 80—90% мощности двигателя преобразуется в энергию движения самолета. С целью увеличения к.п.д. используют скоростные профили лопастей, уменьшают скорости обтекания лопастей, применяя винты малого диаметра с большим числом лопастей и редукторы, понижающие частоту вращения винта. В нашем случае применяем схему «винт в кольце». Примем наихудшие значение  $\eta_b = 0,8$ .

Таким образом в первом приближении, исходя из значения только тяговой мощности

**Все права на публикуемые материалы принадлежат их авторам**

**Nв**, мы должны иметь максимальную пиковую мощность одного двигателя (на валу одного воздушного винта) как минимум = 116 МВт. и затем охлаждение потоком набегающего воздуха со скоростью 238 м/сек. Если учитывать  $\eta_v = 0,8$  то мощность должна быть для одного электродвигателя 145 МВт эл. В принципе, такую мощность можно обеспечить в пике на 2 минуты. Единственное ограничение мощности «Атомного двигателя Виноградова» является необходимость сброса не использованной в термодинамическом цикле тепловой энергии в окружающую среду при длительной работе. При КПД 70% АДВ при генерации одним энергоблоком мощности для двух электродвигателей  $145 \cdot 2 = 290$  МВт эл. потребуется сбросить в воздух тепла 72,5 МВт. В космосе такую мощность не сбросить. В атмосфере Земли есть два естественных слоя воздуха, в которых температура воздуха низкая, см. рис. 7. А именно, в зоне тропопаузы минус 56,7 °С при плотности воздуха 157-233 г/м<sup>3</sup> на высотах примерно 10-25 км, и в зоне мезопаузы минус 90 °С при плотности 0,0163 г/м<sup>3</sup> на высотах 80-95 км.

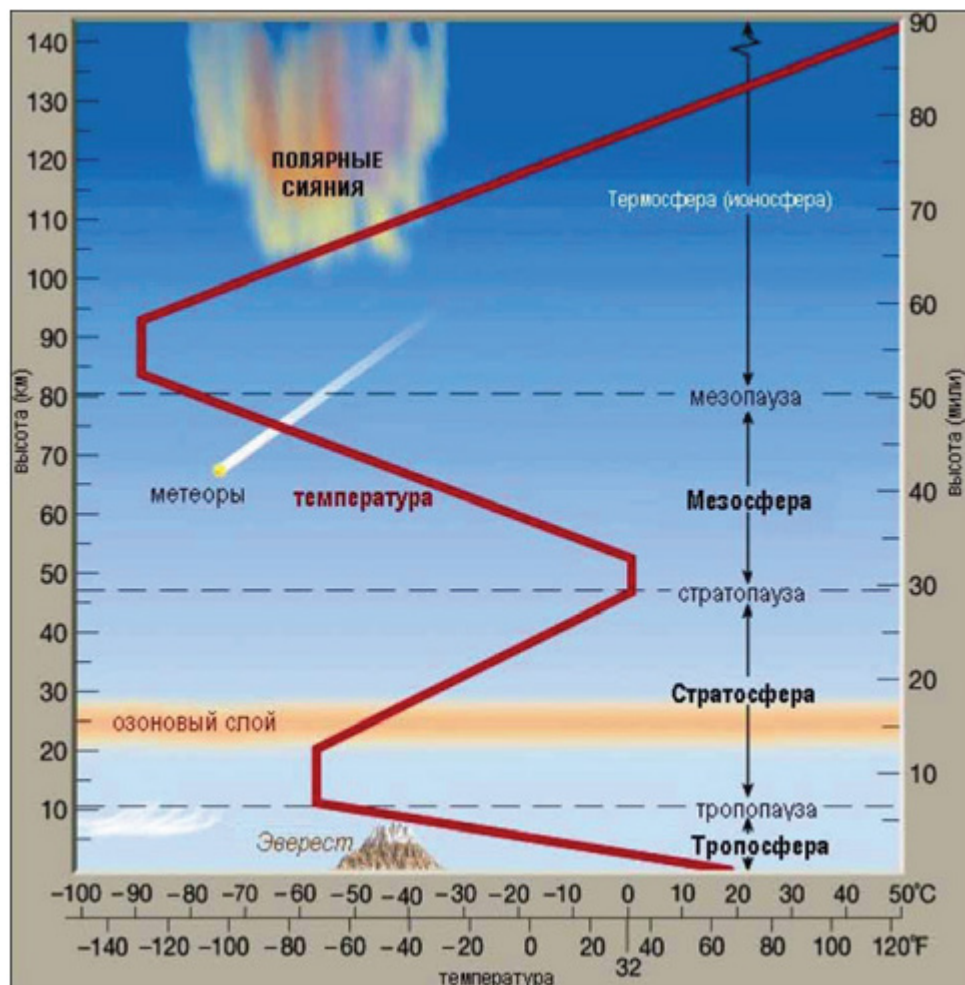


Рис. 8 [16].

В этих слоях мы сможем достаточно просто сбросить в воздух не использованную тепловую мощность с АДВ 72,5 МВт. Российский студент легко сможет посчитать.

По определению[16], предложенному Международной Авиационной Федерацией, граница атмосферы и космоса проводится по линии Кармана, расположенной на высоте около 100 км, где авиация вследствие разреженности атмосферы становится полностью невозможной, **поскольку скорость летательного аппарата, необходимая для создания достаточной подъёмной силы, становится больше первой космической скорости.**

NASA использует в качестве границы атмосферы отметку в 122 км, недавние эксперименты уточняют границу атмосферы Земли, как находящуюся на высоте 118 км [16, стр.11].

Выводы [16] п. 4. По характеру влияния на летательные аппараты в атмосфере выделяют — плотные слои атмосферы (ниже 150 км), в которых сопротивление атмосферы настолько велико, что летательный аппарат с выключенным двигателем не может совершить даже один оборот вокруг Земли.

— околоземное космическое пространство (выше 150 км), где ИСЗ могут существовать, причем тем дальше, чем выше над Землей их орбита.

Таким образом, при полетах вокруг Земли проблем не будет. А вот в открытом космосе есть существенные ограничения по сбросу тепла. Пока максимальная мощность ЯЭУ для космоса[14] не превышают 1000 кВт - полная электрическая мощность, что в 5-10 раз мощнее, чем вся энергетика МКС (проект ТЭМ "Нуклон", 2022). Но, тем не менее, этой мощности не хватает для технических экспериментов на орбите, и для работы ионных двигателей, чтобы создать большую тягу, например в 200 тонн, с малым расходом рабочего тела. Да и на Луне, если будут производиться изыскания, нужна электрическая мощность как минимум 15 МВт. Так что, студентам надо думать, как повысить мощность «электродвигатель + АДВ» в безвоздушном пространстве.

Достижения Российских ученых в получении 1 МВт полной электрической мощности в космическом пространстве пугает США до ступора, ведь 500-1000 кВт электрической мощности в космосе – невиданный уровень технологического прогресса[14].

Вернемся к нашей задаче. **В составе АГСУ** атомолета примем количество воздушных винтов - 6 и количество ионных двигателей 2. Я не уверен, что вычисленные мощности по формулам[8,9] близки к реальным. Поэтому, вычисленные мощности электродвигателей и разгонных блоков ионных двигателей, исходя из возможных ошибок, промахов и непредвиденных обстоятельств, мы для страховки увеличим на 10% .

**Таким образом, расчет по максимуму:**

Сделаем расчет на 6 электрических двигателей, т.е. к ранее рассчитанным 4-м винтам на 200 тонн подъёма веса атомолета, добавим ещё 2 винта, на всякий случай. Из расчета одна АЭУ на 2 электродвигателя, получим, что нам надо иметь в атомолете три АЭУ для полета в воздухе.

Суммируя все мощности 6-и электрических двигателей воздушных винтов и 2-х атомных ионных двигателей, получаем, что, с учетом требования дублирования, АГСУ должна иметь как минимум:

- три независимых атомных электрогенерирующих установки (АЭУ) суммарной мощностью  $145 \text{ МВт эл.} * 6 + 10\% = 957 \text{ МВт}$  для 6-и электродвигателей воздушных винтов для непрерывной работы в воздушном пространстве и
- две независимых АЭУ мощностью каждая по 10 МВт эл. для ионных двигателей для работы в космосе.

Теперь балансовым расчетом в первом приближении можно доказать, что исходя из известных сегодняшних технических решений и знаний создание такой АГСУ возможно.

При этом для расчета учтем:

1. Предлагаем выполнить АЭУ такой мощности в малых габаритах и малой массы, используя высокотемпературную сверхпроводимость (ВТСП) для изготовления обмоток электрогенератора. Охлаждение обмоток электрогенератора выполнить жидким азотом, поскольку уже имеется практический опыт такой реализации[4,5] на небольшом самолёте.
2. В условиях стоянки на взлётной площадке необходимо будет организовать принудительный обдув поверхности теплообмена АДВ. Но лучше не стоять, а после запуска АДВ сразу взлетать.
3. От размеров площади теплообмена зависит конструктивный размер АДВ. Габариты активной зоны вместе с размером газовой турбины будут заведомо меньше этой поверхности теплообмена.
4. Как пример расчета: температура рабочего тела на выхлопе газовой турбины составляет примерно  $600 \text{ }^{\circ}\text{C}$ . С учётом рециркуляции рабочего тела в корпусе АДВ, тепловых потерь, температуру теплоотдающей поверхности можно сделать порядка  $550 \text{ }^{\circ}\text{C}$ . Температура охлаждённого рабочего тела на входе в компрессор должна быть не больше  $300 \text{ }^{\circ}\text{C}$ . Температуру набегающего воздуха примем минус  $56 \text{ }^{\circ}\text{C}$  и скорость  $238 \text{ м/сек}$ .

На этом этапе статьи самый раз рассмотреть возможную форму атомолета. Я выбрал, как вариант, форму «тарелки», которая схематично показана на рис. 8 с размещением ЯЭУ и воздушных винтов.

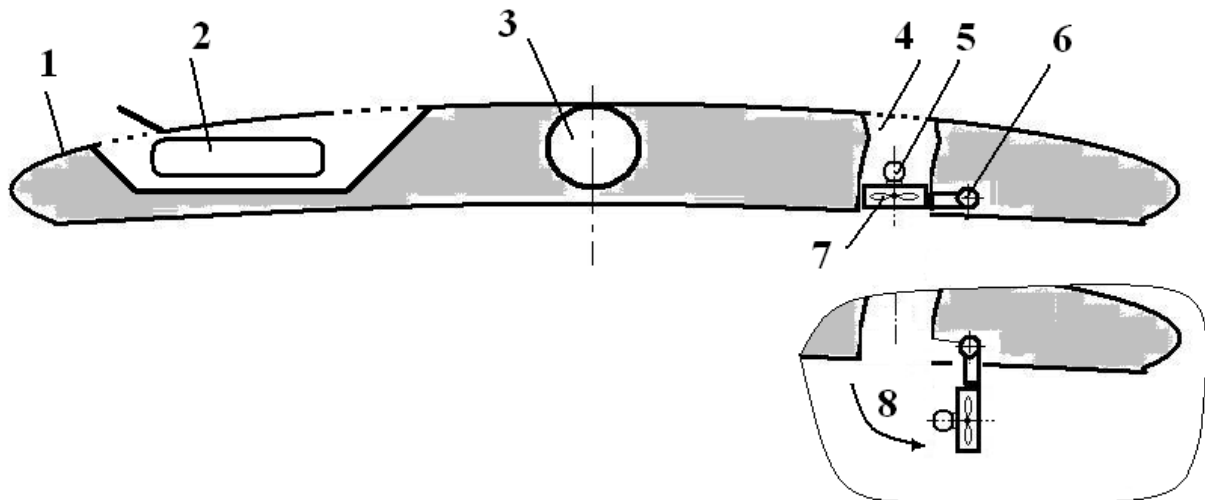


Рис. 9.

Где: 1 - корпус атомолета; 2 - атомная электрогенерирующая установка; 3 - зона размещения герметичной кабины экипажа и пассажиров; 4 - воздухозаборник; 5 - электродвигатель воздушного винта; 6 - поворотная колонка крепления воздушного винта; 7 - воздушный винт в кольце; 8 - положение воздушного винта в полном развороте колонки.

Корпус атомолета - тарелки не герметичный. Форма тарелки определена аэродинамическим расчетом исходя из устойчивости управления и полета. Расположение воздушных винтов по плоскости тарелки определено исходя из устойчивости взлёта и полета в воздухе. Воздушные винты размещены в кольцевых экранах, формирующих поток и вектор тяги. Шесть воздушных винтов укреплены на поворотных колонках, которые обеспечивают установку вектора тяги в любом направлении в пределах угла разворота колонки. В момент тангажа, возникающего из-за отказа одного двигателя, момент опрокидывания будет небольшим.

### ВЫВОД:

Существующие на сегодняшний день знания позволяют сделать «Атомную гибридную силовую установку» (АГСУ) для атомолета в форме тарелки, который будет способен длительно (на время от 1-го года) летать на скорости около 950 км/час в слое атмосферы в зоне тропопаузы при температуре воздуха минус 56,7 °С и его плотности 157-233 г/м<sup>3</sup> на высотах примерно 10-25 км.

Предполагаю, что на самом деле мощность АГСУ потребуется меньше, о чем будет известно на стадии обликового проекта атомолета. **Если сравнить** с американским конвертопланом **Bell V-22 Osprey**[17], который имеет максимальную взлётную массу— 27 443 кг, а при вертикальном взлёте — 23 859 кг (на самом деле это вес, а не масса), двигатели — 2 × Rolls-

**Все права на публикуемые материалы принадлежат их авторам**

Royce T406 (AE 1107C-Liberty) мощностью —  $2 \times 4586$  кВт (6150 л. с.), количество лопастей ротора воздушного винта — 3 шт. и диаметр ротора — 11,6 м, то его энерговооружённость составляет всего 427 Вт/кг.

**В нашем случае:** «тарелка» 200 тонн веса с суммарной мощностью двигателей  $4 \times 145 = 580$  МВт (2 дополнительно прибавленных не учитываю), получим энерговооружённость =  $580000000 \text{ Вт} / 200000 \text{ кгс} = 2900 \text{ Вт/кгс}$ , т.е.  $2900/427 = 6,8$  раз больше.

О работе АЭУ и ионных маршевых двигателей в условиях космоса и в холодном слое мезопаузы[16], который является переходным слоем между мезосферой и термосферой, и в вертикальном распределении температуры имеет минимум около минус 90 °С, рассмотрим в следующей части данной статьи.

#### ЛИТЕРАТУРА:

1. Когда в небо поднимутся атомные самолёты - NEWS.ru.pdf
2. Ту-95ЛАЛ - самолет с ядерным реактором.pdf
3. МОЖЕТ ЛИ ЭТО БЫТЬ ПЕРВЫЙ В МИРЕ АВИАЛАЙНЕР С ЯДЕРНЫМ ДВИГАТЕЛЕМ\_ (НЕТ.) – Неоправданно опасные луковые кольца.pdf
4. Электродвижение, компания ЗАО СуперОкс, 2021 .pdf
5. Авиадвигатели будущего. Гибридная силовая установка — новый путь для авиации - ТАСС.pdf
6. PRoAtom - Атомный двигатель Виноградова.pdf
7. PRoAtom - Атомный ионный двигатель для межпланетных полётов.pdf
8. Характеристики силовой установки 3.pdf
9. Силовая установка самолета (стр. 2 ) \_ Контент-платформа Pandia.ru.pdf
10. Китай подтвердил наличие воды на Луне — RT World News.pdf
11. «Будущее — за гибридными двигателями»\_ как новая силовая установка может изменить облик гражданской авиации в РФ — RT на русском.pdf
12. Успешно прошел огневые испытания новый российский ионный двигатель \_ Военное дело.pdf
13. РИА \_Новости\_\_ КНР построит атомный коммунизм 08.01.2022.pdf
14. Российский Ядерный Космический Буксир создаётся не для исследования космоса... \_ Кочетов Алексей \_ Яндекс Дзен.pdf
15. Туполев Ту-95ЛАЛ.pdf
16. Физика Земли и атмосферы, М. \_2017. О.В. Вшивкова .pdf
17. Bell V-22 Osprey технические характеристики — Википедия.pdf

**Все права на публикуемые материалы принадлежат их авторам**